

Corredoras Elevadoras HS MASTER (Madeira / PVC / Alumínio)



Descrição do Produto

Ventilação individual numa maneira muito conveniente: Levantar e deslizar a abertura desejada e fechar a folha são efectuados através do motor. A operação de elevar-deslizar nas folhas equipadas com HS-MASTER é efectuada muito simplesmente:

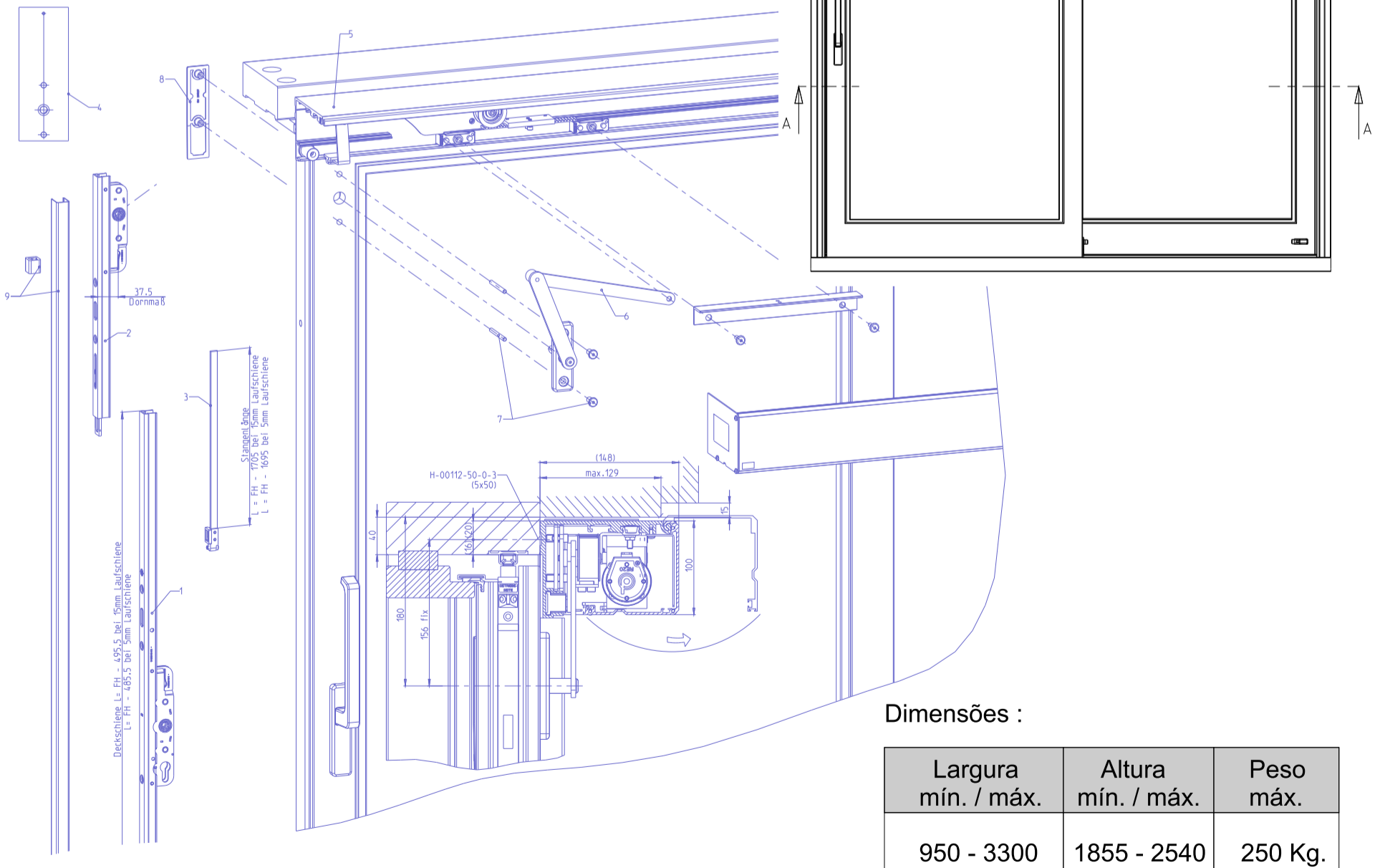
- através da manete ou de botão de pressão,
- através do controle remoto via rádio ou através do sensor.

A ferragem HS-MASTER foi concebida com exigências elevadas na segurança. Como standard, o movimento da folha é feita com a protecção de sobrecarga (caso encontre algum obstáculo para de imediato). Podendo ser vendido componentes adicionais de segurança, tais como, barreiras ou cortinas.

Entrega: Caixa completamente pré-montada e feita à medida, são várias as opções disponíveis.

Instalação simples. Aplicável em janelas de Madeira, PVC e Alumínio.

Desenho Tipo - 0.44355



Dimensões :

| Largura mín. / máx. | Altura mín. / máx. | Peso máx. |
|---------------------|--------------------|-----------|
| 950 - 3300 | 1855 - 2540 | 250 Kg. |